

VIMEK® 870.2



VIMEKS största och mest kraftfulla skotare. Vår vilja är att erbjuda effektiva och skonsamma maskiner för gallring och skogsvård och vårt mål är att vara världsledande leverantör av skogsmaskiner i kompaktklass.



ARBETSMILJÖ

Måste en liten maskin ha mindre bra arbetsmiljö? Nej tycker vi. Prova vår nya rymliga hytt som erbjuder utmärkt sikt, bra luft och låg ljudnivå.

KÖRGLÄDJE

Det ska vara kul att köra. Följsam maskin som känns arbetsvillig och har ett modernt gränssnitt är en av nycklarna för att uppnå det. En annan är att du utför ett högkvalitativt arbete som ger beståndet bästa förutsättning utvecklas.

UPPKOPPLAD

Maskinen är uppkopplad för att ge dig möjlighet till smarta och bekväma funktioner. Saknas internetuppkoppling skickas informationen när sådan finns.

KLIMATPÅVERKAN

Så länge vi behöver använda diesel i skogsmaskiner så ser vi till att vi förbrukar så liten om möjligt, optimerad

konstruktion gör att maskinen går lätt i terrängen och har låg energiförlust i systemet. Smarta styrprogram hjälper dig vara stark och snabb trots en relativt liten motor på 55Kw. HVO går självklart bra att tanka.

SMIDIGHET

Kanske marknadens smidigaste skotare. Det kompakta utförandet och den unika styrningen gör att du lätt tar dig fram.

PRODUKTIVITET

Vimek next generation skotare är byggd för att hålla hög produktion. Smarta funktioner som gör dig effektivare och möjligheter att justera maskinen efter dina önskemål.

SKONSAMHET

Det handlar bland annat om totalvikt och marktryck. Men också om en bra transmission och följsamhet för att inte skada marken. Vimek next generation är byggd för att du ska kunna köra med minimal markpåverkan.

VIMEK® 870.2



TEKNISKA SPECIFIKATIONER

Chassie: 8WD med DSS (Dual steering) boggie + midjestyning

Motor: CAT C2,2T CRDI 55kW

Transmission: Hydrostatisk / mekanisk

Transmissionspump/Motor: Bosch rexroth med körprogram

Dimensioner: Markfrigång 47 cm (38cm under boggielåda)

Längd: Standard 7,6 m (lastlängd 3,30 m, lastarea 2,65 m²)

Lång 8,3 m (lastlängd 4,00 m, lastarea 2,65 m²)

Bredd: 2,2 m (500/45-22,5" hjul)

eller 2,3 m (550/45-22,5" hjul)

Vikt: 7 Ton

Lastkapacitet: 7 Ton

KRANALTERNATIV

Vimek-Cranab FC4ET 6,7m (Std)

Vimek-Cranab FC5,8,3m

Cranab FC45,8,1m (Not available with ICC)

GRIPARE

Cranab CR19 (std)

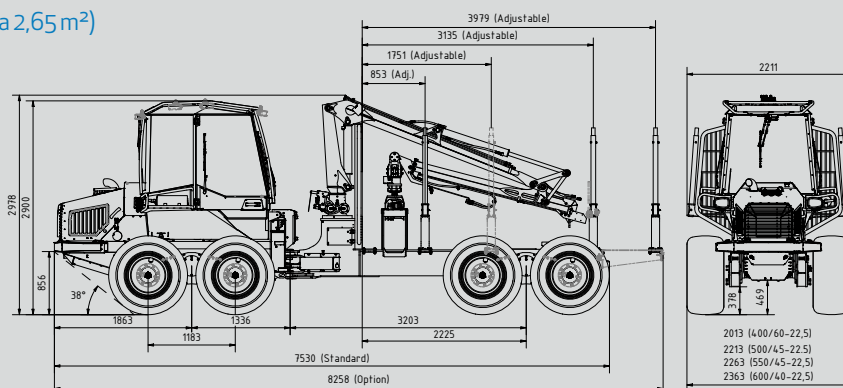
HSP 015

Vimek tilgrip

Styrssystem/Kranspetsstyrning:

Vimek connect / My Vimek app

ICC Intelligent Crane Control



Tekniska specifikationer och utseendet kan skilja mot verkligheten.